



T.C.
ANTALYA BÜYÜKŞEHİR BELEDİYE BAŞKANLIĞI
İmar ve Şehircilik Dairesi Başkanlığı



Sayı : E-90852262-105.03-344458

05.12.2023

Konu : Muratpaşa, Kışla Mah. 1284 ada 8 parsel 1/1000 UİP. Değ.

BAŞKANLIK MAKAMINA

Muratpaşa Belediye Meclisi'nin 01.11.2023 tarih ve 286 sayılı kararı ile karar uygun bulunan; Kışla Mahallesi 1284 ada 8 parselin Konut Altı Ticaret Alanından Otel Alanına dönüştürülmesi ve yükseklik koşulunun Y=26.50 m. olarak belirlenmesine ilişkin hazırlanan 1/1000 ölçekli Uygulama İmar Planı Değişikliğinin incelenerek, karara bağlanmak üzere **Büyükşehir Belediye Meclisine havalesini arz ederim.**

Hüsamettin ELMAS
İmar ve Şehircilik Dairesi Başkanı

Uygun görüşle arz ederim.
Tuncay SARIHAN
Genel Sekreter Yardımcısı

BÜYÜKŞEHİR BELEDİYE MECLİSİNE
Mustafa GÜRBÜZ
Başkan a.
Genel Sekreter V.

Ek: - İlçe BMK – 1/1000 ölç. UİP. Değ. - Plan Açıklama Raporu.

Bu belge, güvenli elektronik imza ile imzalanmıştır.

Doğrulama Kodu: b3SeWL-vj cGAF-W4GhVI-EmFKr0-pBa / udpB Doğrulama Linki: <https://www.turkiye.gov.tr/icisleri-belediye-ebvs>

Yüksekalan Mahallesi Adnan Menderes Bulvarı No:20 07310 Muratpaşa/Antalya
Telefon No: (242)249 50 00 Faks No: (242)249 52 75
e-Posta: info@antalya.bel.tr İnternet Adresi: <https://www.antalya.bel.tr>
Kep Adresi: abb@hs01.kep.tr

Bilgi için: Çisem SEZGİN KUZ
Şehir Plancısı
Telefon No:(242)248 76 81



ANTALYA MURATPAŞA BELEDİYE MECLİSİNİN
01.11.2023 TARİH VE 286 SAYILI KARARI

Gündemin 15. Maddesi
Karar No. 286

Özü: Planlama ve İmar Komisyonu Raporu doğrultusunda; Kışla Mahallesi 20K-4c nolu imar paftasında yer alan Yol Boyu Ticaret ve Konut kullanımlı h=26.50m yapılaşma koşullu, kuzeyden bitişik ve güneydoğudan 3 m., kuzeydoğudan 5m. yapı yaklaşma mesafeli 1284 ada 8 parselde; yapı yaklaşma mesafeleri değiştirilmeden kat yüksekliğinin Mekansal Planlar Yapım Yönetmeliğine uygun olarak Y=26.50m. olarak gösterilmesi, kullanım kararının "Otel"e dönüştürülmesine ilişkin önerilen 1/1000 ölçekli uygulama imar planı değişikliğinin 1/5000 ölçekli nazım imar planına göre kabulüne oy birliği ile karar verildiği hk.

Gündemin 15. Maddesinde yer alan Plan ve Proje Müdürlüğünün, Kışla Mahallesi 20K-4c nolu imar paftasında yer alan Yol Boyu Ticaret ve Konut kullanımlı h=26.50m yapılaşma koşullu, kuzeyden bitişik ve güneydoğudan 3 m., kuzeydoğudan 5m. yapı yaklaşma mesafeli 1284 ada 8 parselde; yapı yaklaşma mesafeleri değiştirilmeden kat yüksekliğinin Mekansal Planlar Yapım Yönetmeliğine uygun olarak Y=26.50m. olarak gösterilmesi, kullanım kararının "Otel"e dönüştürülmesine ilişkin önerilen 1/1000 ölçekli uygulama imar planı değişikliği Belediyemiz Meclisi'nin 05.10.2023 tarihli toplantısında görüşülerek Planlama ve İmar Komisyonuna havale edilmiş olup 25.10.2023 tarihli komisyon raporu ekte sunulmuştur. Konunun karara bağlanmak üzere Meclise havalesini isteyen 30.10.2023 tarih ve 4691 sayılı yazısı ve **Planlama ve İmar Komisyon Raporu**; Antalya Büyükşehir Belediyesi Meclisinin 07.08.2023 tarihli 629 sayılı kararıyla 1284 ada 8 parselin Ticaret alanından Turizm Alanına dönüştürülmesine ilişkin 1/5000 ölçekli nazım imar planı kabul edilmiştir. Yol Boyu Ticaret ve Konut kullanımlı h=26.50m yapılaşma koşullu, kuzeyden bitişik ve güneydoğudan 3 m., kuzeydoğudan 5m. yapı yaklaşma mesafeli 1284 ada 8 parselde; yapı yaklaşma mesafeleri değiştirilmeden kat yüksekliğinin Mekansal Planlar Yapım Yönetmeliğine uygun olarak Y=26.50m. olarak gösterilmesi, kullanım kararının "Otel"e dönüştürülmesine ilişkin önerilen 1/1000 ölçekli uygulama imar planı değişikliği Planlama ve İmar Komisyonumuzca 1/5000 ölçekli nazım imar planına göre incelenmiş, uygun olduğu görüşüne varılmıştır. Konunun görüşülerek karara bağlanması için gereğini arz ederiz. 25.10.2023 tarihli Planlama ve İmar Komisyonu Başkanı Özgür Taylan Budak, Başkan Vekili Gürsel Güler, Üye Yener Altıntaş, Özdemir Manavoğlu ve Ufuk Çiftçi imzalı komisyon raporu kayıt altına alındı.

Yapılan oylamada;

Planlama ve İmar Komisyonu Raporu doğrultusunda; Kışla Mahallesi 20K-4c nolu imar paftasında yer alan Yol Boyu Ticaret ve Konut kullanımlı h=26.50m yapılaşma koşullu, kuzeyden bitişik ve güneydoğudan 3 m., kuzeydoğudan 5m. yapı yaklaşma mesafeli 1284 ada 8 parselde; yapı yaklaşma mesafeleri değiştirilmeden kat yüksekliğinin Mekansal Planlar Yapım Yönetmeliğine uygun olarak Y=26.50m. olarak gösterilmesi, kullanım kararının "Otel"e dönüştürülmesine ilişkin önerilen 1/1000 ölçekli uygulama imar planı değişikliğinin 1/5000 ölçekli nazım imar planına göre kabulüne oy birliği ile karar verildi.

Ümit UYSAL
Belediye Başkanı
Belediye Meclis Başkanı

Nuran UĞUR
Divan Katibi

Murat ÖZTİNAR
Divan Katibi

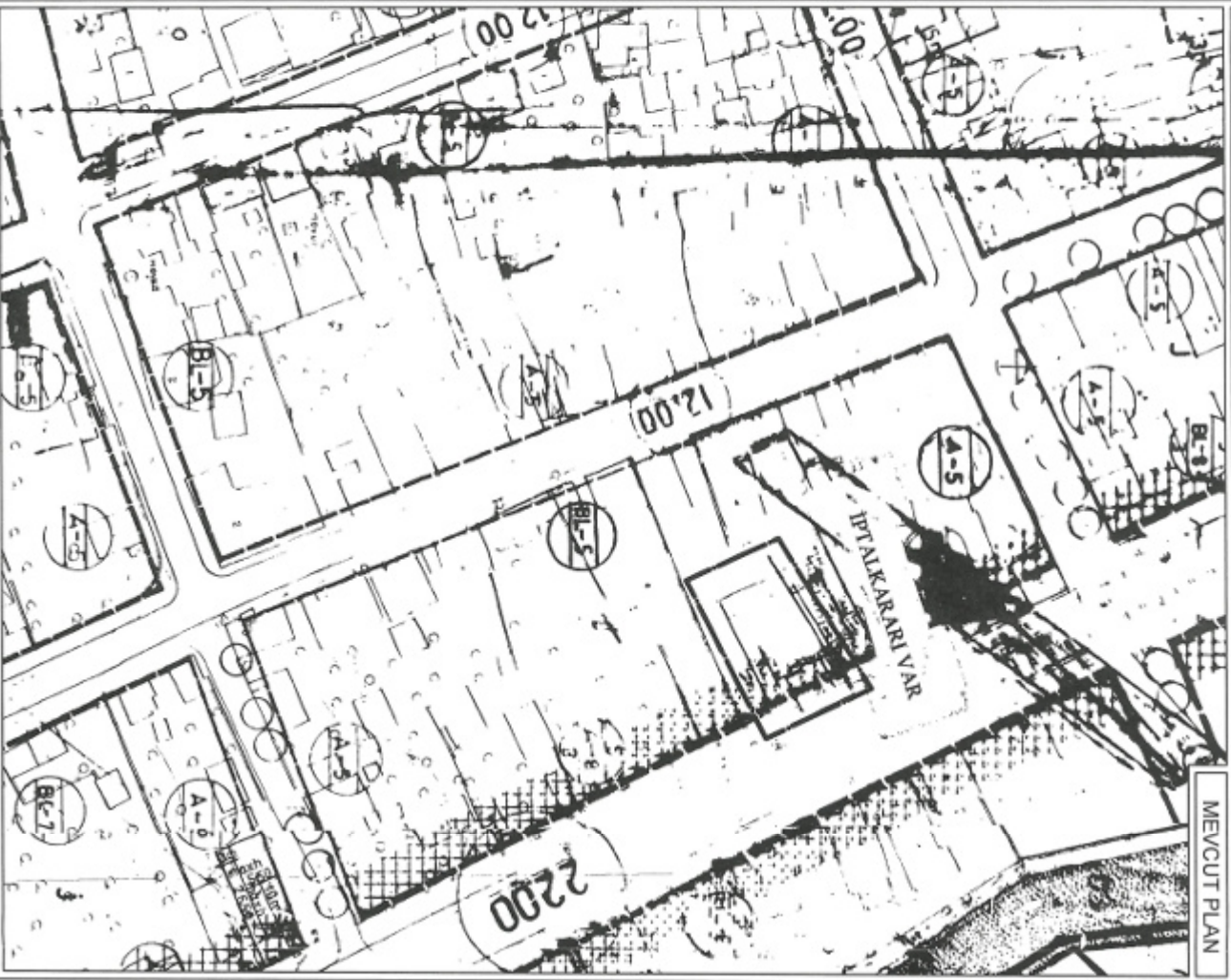
ANTALYA BÜYÜKŞEHİR BELEDİYESİ - MURATPAŞA BELEDİYESİ

ÖLÇEK: 1 / 1000

PAFTA NO: 20K-IVC

PARSEL NO: 1284 ADA 8 NOLU PARSEL

MEVCUT PLAN



UYGULAMA İMAR PLANI DEĞİŞİKLİĞİ

KONU: ANTALYA İLİ, MURATPAŞA İLÇESİ, KISLA MAHALLESİ
1284 ADA 8 NOLU PARSELDE 1/1000 ÖLÇEKLİ UYGULAMA İMAR
PLANI DEĞİŞİKLİĞİ

ÖNERİ PLAN



KUZAY



ANTALYA İLİ, MURATPAŞA BELEDİYESİ
MURATPAŞA İLÇESİ
KIŞLA MAHALLESİ
1284 ADA 8 NO'LU PARSELDE
1/1000 ÖLÇEKLİ UYGULAMA İMAR PLANI DEĞİŞİKLİĞİ
ÖNERİSİ
PLAN AÇIKLAMA RAPORU
PAFTA NO: 20K-IVC

Ağustos-2023

ANTALYA İLİ, MURATPAŞA İLÇESİ

KIŞLA MAHALLESİ

1284 ADA 8 PARSEL

PAFTA NO: 20K -IVC

1/1000 ÖLÇEKLİ UYGULAMA İMAR PLANI DEĞİŞİKLİĞİ ÖNERİSİ

PLAN AÇIKLAMA RAPORU

1. PLANLAMA ALANININ GENEL TANIMI

Planlama alanı Antalya İli Muratpaşa İlçesi Kışla Mahallesi sınırları içerisinde, 20K-IVc no'lu 1/1000 ölçekli Uygulama İmar Planı paftasında yer alan 1284 Ada 8 Parseli kapsamaktadır. Plan değişikliğine konu parsel Antalya kent merkezi Merkezi İş Alanında, Anafartalar Caddesi üzerinde bulunmaktadır. Parsel yüzölçümü 430 m²'dir (Şekil 1, Şekil 2).



Şekil 1. Hava Fotoğrafı



Şekil 2. Parsel Konumu

KUTLU PLANLAMA

Gençlik mah. 1326 sok. 41/1 07100 Muratpaşa/ANTALYA

Tel: 0 532 673 25 95

Sayfa 2

2. PLANLAMANIN AMAÇ VE KAPSAMI

1/1000 Uygulama İmar Planı değişikliği önerisi hazırlanan 1284 Ada 8 Parsel 430 m² alana sahip bir imar parselidir. Plan değişikliği bu parseli kapsamaktadır.

Planlamanın amacı, plan değişikliği önerisi hazırlanan 1284 Ada 8 Parselde mevcut yapılaşma koşulları değiştirilmeden fonksiyon değişikliği önerisidir.

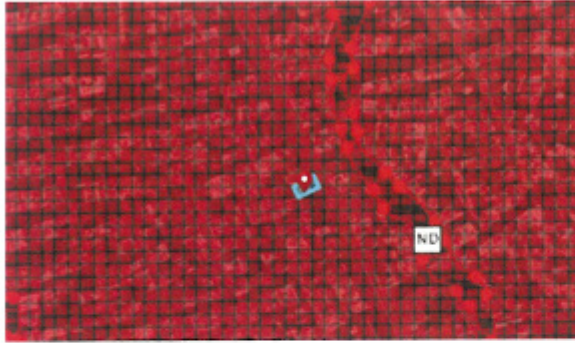
Planlama alanı 1/5000 Ölçekli Nazım İmar Planı değişikliğiyle yapılaşma koşulları aynı kalarak otel olarak kullanım sağlamak için "turizm alanına" çevrilmiştir. Antalya Büyükşehir Belediyesi'nin 7.08.2023 tarihli Belediye Meclis Toplantısında 629 Sayılı Antalya Büyükşehir Belediye Meclis Kararı ile onaylanan 1/5000 Ölçekli Plan Değişikliği kararına uygun olarak 1/1000 Uygulama İmar Plan Değişikliği Önerisi hazırlanmıştır. Planlama alanı mevcut imar planında 22 m taşıt yoluna cephelidir. Planlama alanı Merkezi İş Alanında bulunmaktadır.

3. BUGÜNKÜ ARAZİ KULLANIMI VE KADASTRAL DURUMU

Planlama alanı olan 1284 Ada 8 Parsel;

Antalya Burdur Isparta Planlama Bölgesi 1/100000 Ölçekli Çevre Düzeni Planında ticaret alanı olarak planlanmıştır (Şekil 3).

1/25000 Ölçekli Nazım İmar Planında, Merkezi İş Alanında ticaret fonksiyonlarına sahip bulunmaktadır (Şekil 4).



Şekil 3. Planlama Alanının Mevcut 1/100000 Çevre Düzeni Planında Durumu



Şekil 4. Planlama Alanının Mevcut 1/25000 Nazım İmar Planında Durumu

1/5000 ölçekli Nazım İmar Planında, ticaret alanı olarak planlanmıştır (Şekil 5). 7.08.2023 tarihli Antalya Büyükşehir Belediye Meclis Toplantısında 629 Sayılı Kararıyla 1/5000 Nazım İmar Plan Değişikliğiyle Planlama alanı "Turizm Alanına" çevrilmiştir (Şekil 6).

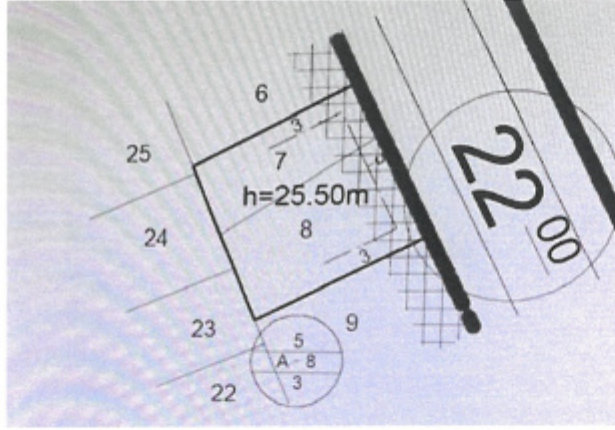


Şekil 5. Planlama Alanının Önceki 1/5000 Nazım İmar Planında Durumu



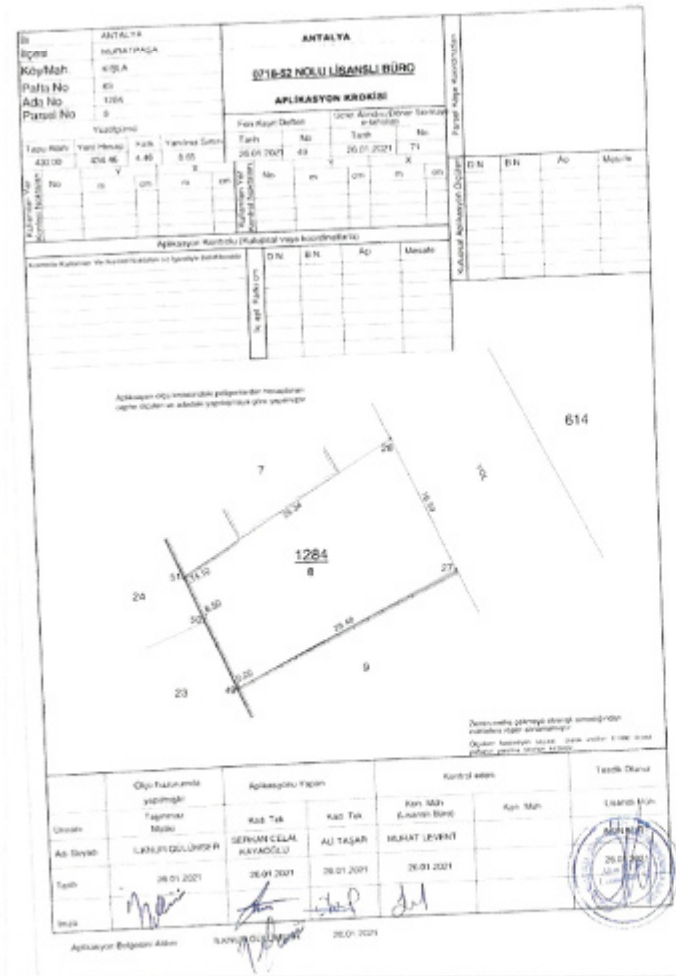
Şekil 6. Planlama Alanının 7.08.2023 tarih 629 Sayılı Kararı ile Onaylanan 1/5000 Nazım İmar Plan Değişikliği

1/1000 ölçekli Uygulama İmar Planında, planlama alanı imar planında zemin mecburi ticaret üstü konut alanı, h: 25.50 imar çapında saçak seviyesi: h=26.50 planlanmıştır (Şekil 7).



Şekil 7. Planlama Alanının Mevcut 1/1000 İmar Planında Durumu

Planlama Alanı 430 m²'dir (Şekil 8).



ZEMINE APLIKE EDİLEN KOORDİNATLAR		
KOORDİNAT ÖZET ÇİZELGESİ (ITRF)		
Nokta No	Y	X
27	562065.99	4084331.32
28	562058.98	4084346.37
49	562040.41	4084318.79
50	562036.99	4084326.57
51	562034.73	4084331.70

Şekil 8. Planlama Alanı Aplikasyon Krokisi

KUTLU PLANLAMA

Gençlik mah. 1326 sok. 41/1 07100 Muratpaşa/ANTALYA

Tel: 0 532 673 25 95

Sayfa 5

1/5000 ÖLÇEK KUTLU PLANLAMA Gençlik mah. 1326 sok. 41/1 07100 Muratpaşa/ANTALYA Tel: 0 532 673 25 95	ANTALYA İLİ MURATPAŞA BELEDİYESİ MÜHÜR MURATPAŞA BELEDİYESİ MÜHÜR MURATPAŞA BELEDİYESİ MÜHÜR
---	--



Şekil 10. 1/5000 Ölçekli Öneri Plan 20K-IVc Paftası

KUTLU PLANLAMA

Gençlik mah. 1326 sok. 41/1 07100 Muratpaşa/ANTALYA

Tel: 0 532 673 25 95

Handwritten signature or mark.

Handwritten signature or mark.

Öneri 1/1000 Uygulama İmar Plan değişikliği; Üst ölçekli plan kararlarına uygun, Antalya merkezi iş alanı fonksiyonuyla uyumlu, bir turizm kenti olan Antalya'nın turizm ve sosyo-ekonomik gelişmesine katkı sağlayan, kentsel işlevlere yürüme mesafesinde erişilebilir, çevresindeki kentsel fonksiyonlarla uyumludur. Plan değişikliği önerisi şehircilik ilkeleri ve kamu yararına uygun bulunmaktadır.

Bilgilerinize arz ederim.

Saygılarımla

Seçil GÖL
(A) Grubu Yeterlilik Belgesi
Şehir ve Bölge Plancısı

KUTLU PLANLAMA
İNAR PLANLARI - KENTSEL TASARRUF - PLAN DEĞİŞİKLİKLERİ
Ebru Manavoğlu
Gençlik Mah. 1326 Sokak İrmak Apt. No:41/1
Tel & Fax: 0(242) 240 61 78 07100 ANTALYA
Kalekapı V. T. 599 004 4053

TMMOB Şehir Plancıları Odası	KAYDEDİLMİŞTİR
 R46G655B	MD Tarihi: 04.05.2023 Proje Kayıt No: 07-2023/089 Üye: EBRU MANAVOĞLU (2040)
<small>Yukarıda bilgileri verilen planlama işini üstlenen yetkili plancının, Odamıza kayıt ve tescilinin bulunduğu; söz konusu iş için odamıza başvurduğu tarih itibarıyla herhangi bir mesleki kıstlığının bulunmadığı kaydedilerek, Üye Kayıt Sicil Durum Belgesi düzenlenmiştir.</small>	